

**GROVE**

TELESKOPIERZYLINDER KPL.  
CYLINDER CPL.

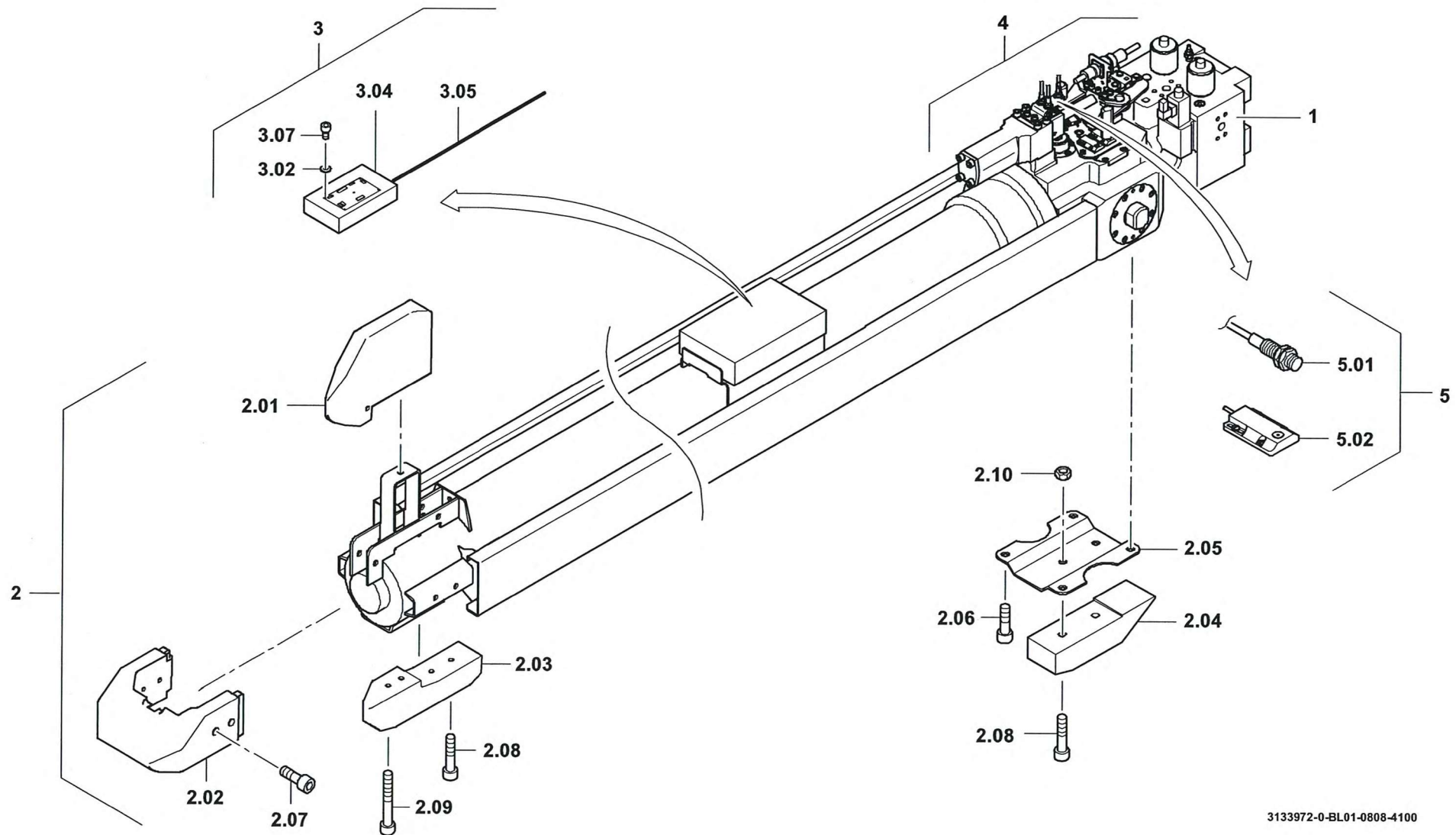
BILDTAFEL  
PICTORIAL DISPLAY

**GMK 5095**

08.08

**3133972-ETL #**

1/1

**G 786**

3133972-0-BL01-0808-4100